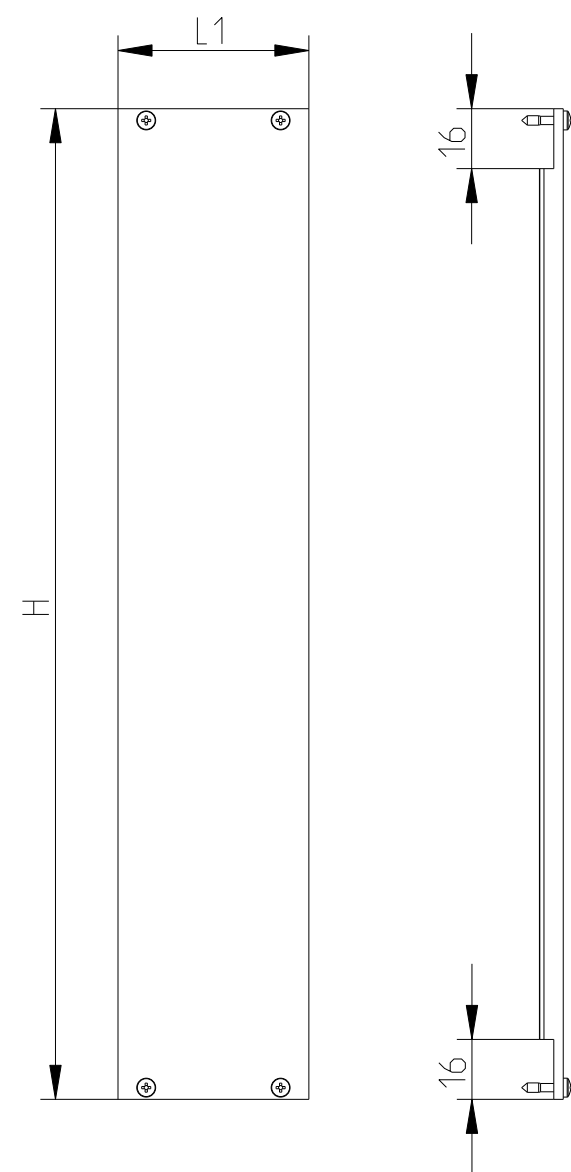
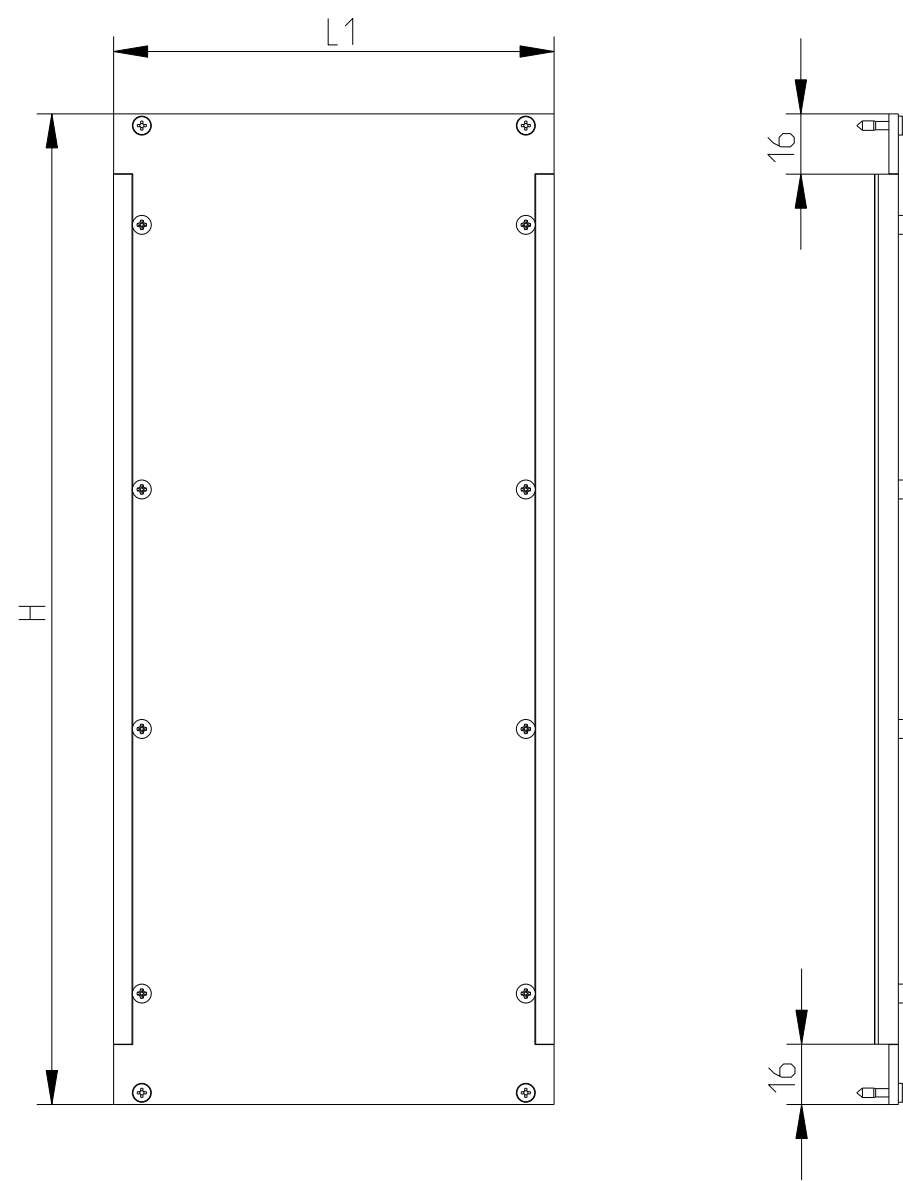


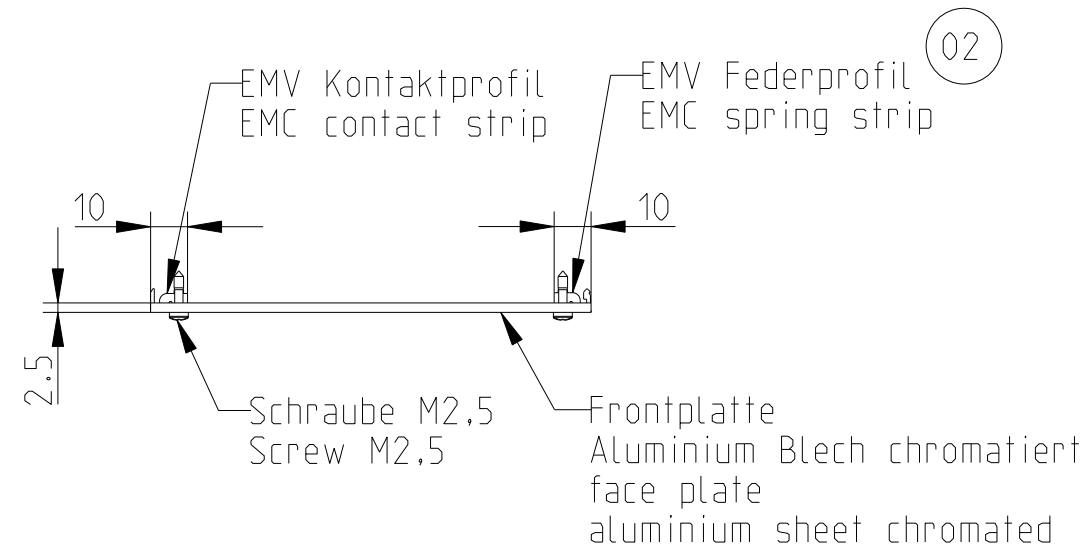
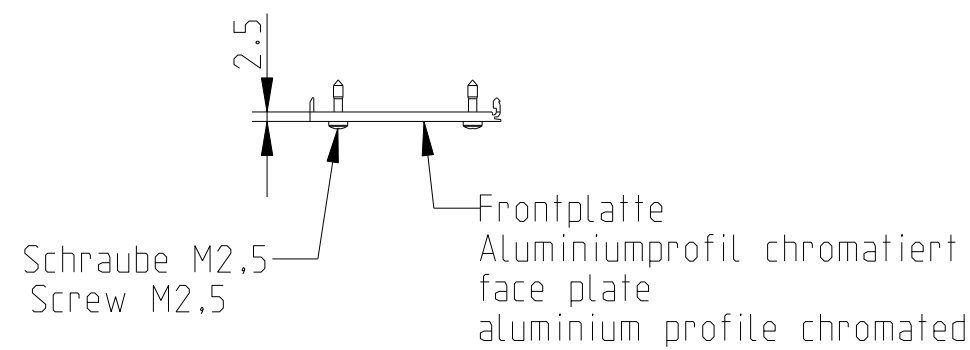
Ausführung einteilig (Breite 2TE-16TE)
Type one-piece (width 2HP-16HP)



Ausführung dreiteilig (Breite 20TE- 84TE)
Type three piece (width 20HP-84HP)



Breite/width TE/HP	L1	Artikel-Nr./part-no.						
		1 HE/U H=39.8	2 HE/U H=84.25	3 HE/U H=128.7	4 HE/U H=173.15	6 HE/U H=262.05	7 HE/U H=306.5	9 HE/U H=395.4
2	9.8			3685177		3685185		3685193
3	14.9			3686138		3686139		3686140
4	20.0			3685178		3685186		3685194
5	25.1			3685179		3685187		
6	30.1			3685180		3685188		
7	35.2			3685181		3685189		
8	40.3			3685182		3685190		3685195
10	50.5			3685183		3685191		
12	60.6			3685184		3685192		3685196
14	70.8			3684249		3684258		3684278
16	80.9			3685348		3685349		
20	101.3			3684250		3684259		3684279
21	106.4			3684272		3684275		
28	141.9			3684251		3684260		
40	202.9			3684273		3684276		3684280
42	213.0			3684252	3684255	3684261	3684264	3684267
60	304.5			3684274		3684277		
63	319.7			3684253	3684256	3684262	3684265	3684268
84	426.4	3684247	3684248	3684254	3684257	3684263	3684266	3684269



1) Standardprodukt: alle weiteren Typen auf Anfrage
Standard product: all other types on request

Frontsystem gemäß IEC 69297-3-101
Front panel according IEC 69297-3-101

Technische Änderungen vorbehalten
Subject to change without notice

Dieses Bauteil unterliegt den Reglementierungen der RoHS Richtlinie und deren Umsetzung im ElektroG.

This component is subject to the RoHS directive and its applications within the Electrical and Electronic Equipment Act (ElektroG).

Toleranzen tolerances		Oberfläche surface		Maßstab/scale	
		Date	26.07.14	Frontplatte EMV dreiteilig Front panel EMC three piece	
		Name	Kör.		
02	HT0255	20.07.16	Fr.ö.	1 Blätter sheets Blatt sheet	
01	HT0213	15.07.15	Fr.ö.		
Rev.	Rev no.	Date	Name	1	
HEITEC				HT0094302RV52	

Weitergabe sowie Vervielfältigung dieser Unterlagen, Verwertung und Mitteilung ihres Inhalts ist ohne schriftliche Genehmigung der HEITEC AG. Alle Rechte vorbehalten.

The reproduction, distribution and utilization of this document as well as the communication of its contents to others without explicit authorization of the HEITEC AG is prohibited. All rights reserved.

CAD